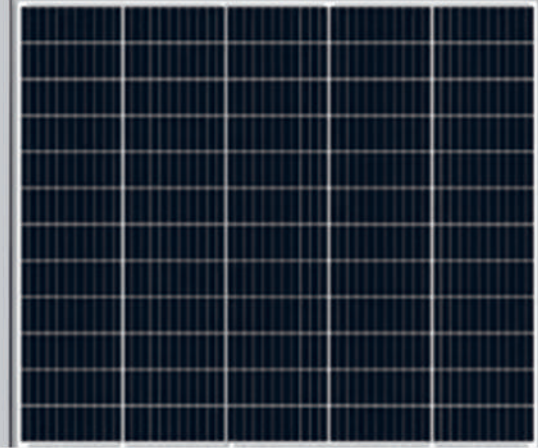


SWXXM10 200-205W

MONO FACIAL MODÜLÜ

Pozitif güç toleransı 0~ +5

IEC 61730 Ürün sertifikalı



Anahtar Özellikler



Multi Busbar Teknoloji

Modül güç çıkışını ve güvenilirliğini artırmak için daha iyi ışık yakalamaya ve akım toplama.



PID Direnci

Optimize edilmiş seri üretim süreci ve malzeme kontrolü yoluyla mükemmel Anti-P performans garantisi.



Anti-PID

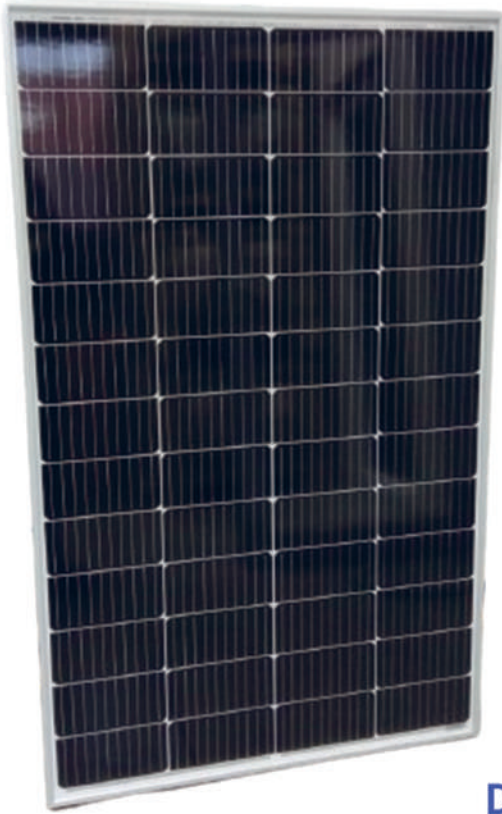


Azaltılmış Sıcak

Daha düşük sıcak nokta kaybı ve daha iyi sıcaklık katsayısı için optimize edilmiş elektrik tasarımı ve daha düşük çalışma akımı.

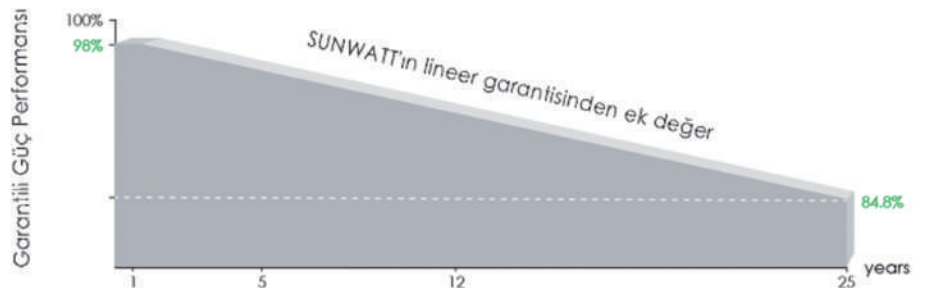


Fayanklık sertifikası: rüzgar yükü (2400 Pascal) ve kar yükü(5400 Pascal).



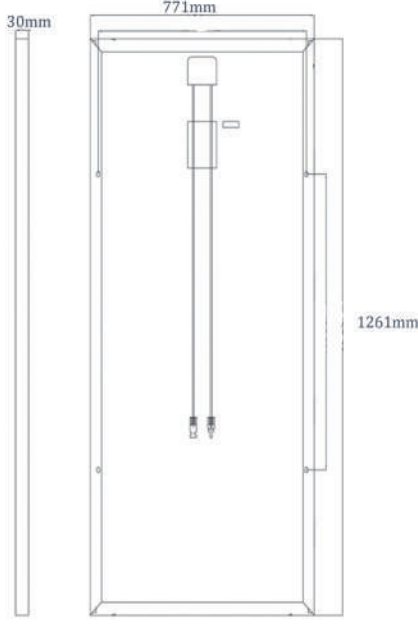
DOĞRUSAL PERFORMANS GARANTİSİ

12 Yıl Üretim Garantisi • 25 Yıllık Doğrusal Güç Garantisi



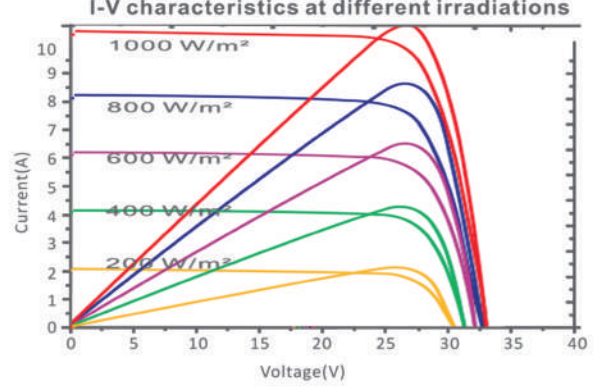
Pozitif kalite
sıfır kalite garantisi

MEKANİK ÇİZİMLERİ



ELEKTRİKSEL PERFORMANS VE SICAKLIK

Lorem IpsCurrent-Voltage & Power-Voltage
 Curves (280W)um



MEKANİK KARAKTERİSTİĞİ

Hücre Tipi	Mono-kristal,10BB
Hücre Sayısı	52Pcs MONO M10-HC
Boyutlar	1261*771*30(mm)
Ağırlık	10.3Kg
Ön cam	3.2mm AR kaplama temerli cam, düşük demir, yüksek iletim, düşük demir. Temperli cam
Çerçeve	Eloksallı Alüminyum Alaşım
Bağlantı kutusu	IP67/IP68 Derecelendirilmiş

PAKETLEME YAPILANDIRMASI

(iki palet = Bir yığın)

45Adet/palet, 90 adet/yığın, 2025 adet/40'HQ KonteynerKETLEME YAPILANDIRMASI

ÖZELLİKLER

Modül tipi	W205M10
	STC
Maksimum Güç (Pmax)	205W
Maksimum Güç Voltajı(Vmp)	32.08V
Maksimum Güç Akımı(Imp)	6.39A
Açık devre voltajı(Voc)	36.04V
Kısa devre akımı (Isc)	6.72A
Modül Verimliliği STC(%)	21.09%
Çalışma sıcaklığı(C)	-40C-+85C
Maksimum sistem voltajı	1000VDC(IEC)
Maksimum seri sigorta derecesi	15A
Güç Toleransı	0 +-5W
Pmax'ın Sıcaklık katsayısı	-0.360%C
Voc Sıcaklık Katsayısı	-0.304%C
Isc'nin Sıcaklık katsayısı	0.050%C
Nominal Çalışma Hücre Sıcaklığı (NÇHS)	45+-2C

STC : Parlaklık 1000W/m2

Hücre Sıcaklığı 25°C

AM=15

NOCT : Parlaklık 800W/m2

Ortam Sıcaklığı 20°C

AM=1.5

Rüzgar Hızı 1m/s

Güç ölçüm toleransı: +-5