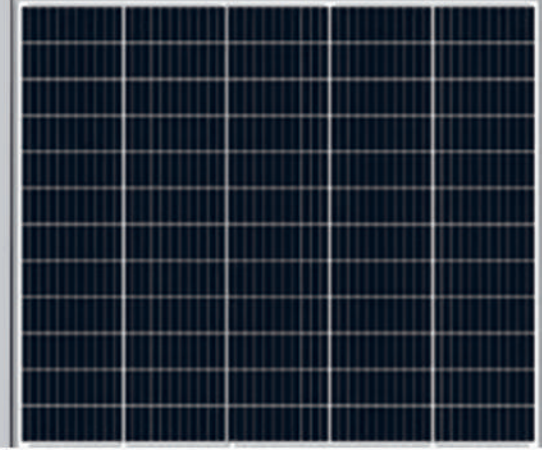


SW110M10

MONO FACIAL MODÜLÜ

Pozitif güç toleransı 0~ +5

IEC 61730 Ürün sertifikalı



Anahtar Özellikler



Multi Busbar Teknoloji

Modül güç çıkışını ve güvenilirliğini artırmak için daha iyi ışık yakalamaya ve akım toplama.



PID Direnci

Optimize edilmiş seri üretim süreci ve malzeme kontrolü yoluyla mükemmel Anti-P performans garantisi.



Anti-PID



Azaltılmış Sıcak

Daha düşük sıcak nokta kaybı ve daha iyi sıcaklık katsayısı için optimize edilmiş elektrik tasarımı ve daha düşük çalışma akımı.

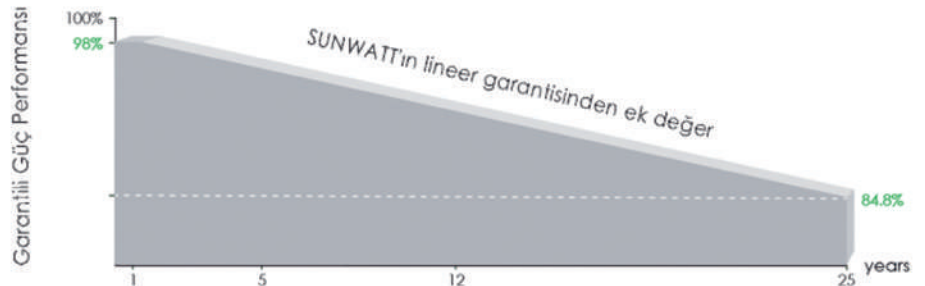


Gelişmiş Mekanik

Fayalık sertifikası: rüzgar yükü (2400 Pascal) ve kar yükü(5400 Pascal).

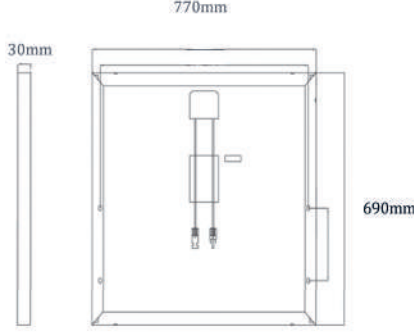
DOĞRUSAL PERFORMANS GARANTİSİ

12 Yıl Üretim Garantisi • 25 Yıllık Doğrusal Güç Garantisi



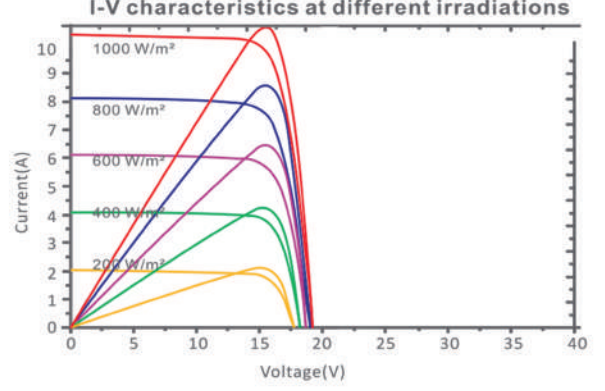
Pozitif kalite
sıfır kalite garantisi

MEKANİK ÇİZİMLERİ



ELEKTRİKSEL PERFORMANS VE SICAKLIK

Current-Voltage & Power-Voltage
Curves (110W)um



PAKETLEME YAPILANDIRMASI

(iki palet = Bir yığın)

45Adet/palet, 90 adet/yığın, 2025 adet/40'HQ Konteyner

MEKANİK KARAKTERİSTİĞİ

| | |
|-----------------|--|
| Hücre Tipi | Mono-kristal,10BB |
| Hücre Sayısı | 28Pcs MONO 91*182mm |
| Boyutlar | 690*770*30(mm) |
| Ağırlık | 6Kg |
| Ön cam | 3.2mm AR kaplama temperli cam, düşük demir, yüksek iletim, düşük demir. Temperli cam |
| Çerçeve | Eloksallı Alüminyum Alaşım |
| Bağlantı kutusu | IP67/IP68 Derecelendirilmiş |

ÖZELLİKLER

| | |
|--|--------------|
| Modül tipi | W110M10 |
| | STC |
| Maksimum Güç (Pmax) | 110W |
| Maksimum Güç Voltajı (Vmp) | 17.21V |
| Maksimum Güç Akımı (Imp) | 6.39A |
| Açık devre voltajı (Voc) | 19.40V |
| Kısa devre akımı (Isc) | 6.72A |
| Modül Verimliliği STC (%) | 20.70% |
| Çalışma sıcaklığı (C) | -40C-+85C |
| Maksimum sistem voltajı | 1000VDC(IEC) |
| Maksimum seri sigorta derecesi | 15A |
| Güç Toleransı | 0 +-5W |
| Pmax'ın Sıcaklık katsayısı | -0.360%/C |
| Voc Sıcaklık Katsayısı | -0.304%/C |
| Isc'nin Sıcaklık katsayısı | 0.050%/C |
| Nominal Çalışma Hücre Sıcaklığı (NCHS) | 45+-2C |

STC : Parlaklık 1000W/m2

Hücre Sıcaklığı 25°C

AM=15

NOCT : Parlaklık 800W/m2

Ortam Sıcaklığı 20°C

AM=1.5

Rüzgar Hızı 1m/s

Güç ölçüm toleransı: +-5